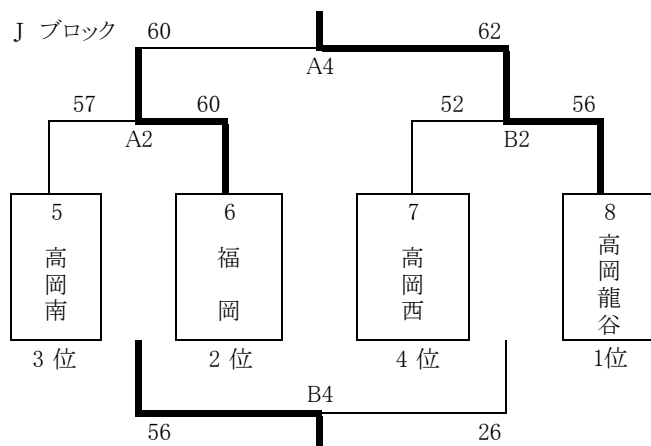
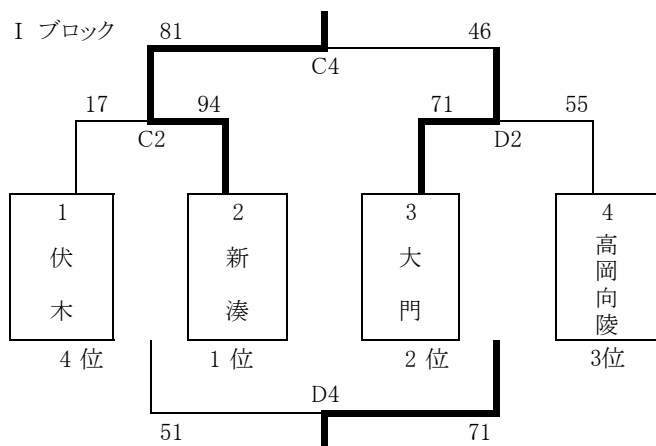


平成26年度 高岡地区高等学校冬季バスケットボール強化大会 組み合わせ

男子

2月7日(土) 予選 トーナメント・リーグ



K ブロック

	9 高岡	10 小杉	11 氷見	
9 高岡		○87-32 A3	○45-34 A5	1位
10 小杉	×32-87 A3		×46-53 A1	3位
11 氷見	×34-45 A5	○53-46 A1		2位

試合会場

A	高岡南高校	2月7日(土)
B		
C		
D		
E	高岡高校	2月8日(日)
F		
G		
H		
	小杉高校	

試合開始予定時刻

1	9:30
2	10:45
3	12:00
4	13:15
5	14:30
6	15:45

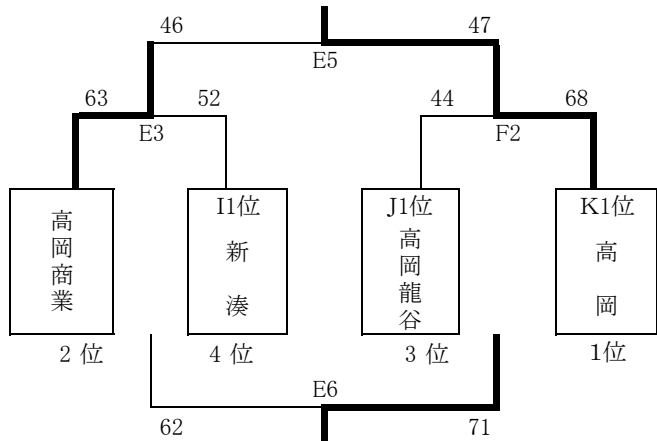
※2月7日(土)は両会場とも6試合目がありません。
 ※2月8日(日)は高岡会場のみ6試合目があります。

平成26年度 高岡地区高等学校冬季バスケットボール強化大会 組み合わせ
男子

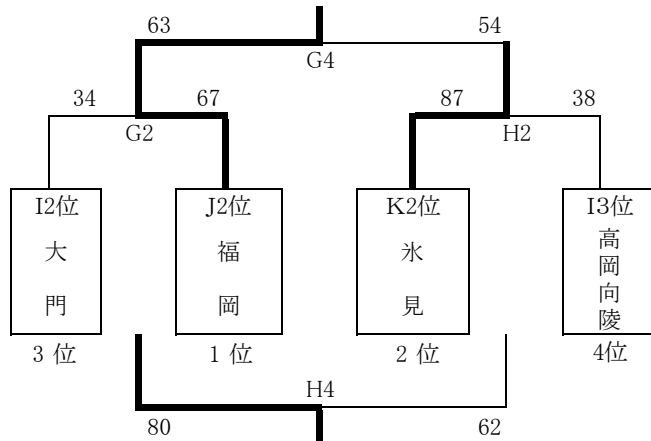
2月8日(日)

順位別 トーナメント

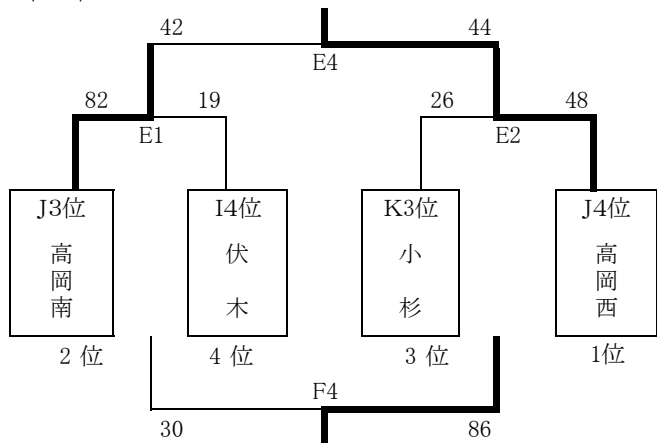
1位 トーナメント



2位・3位 トーナメント



3位・4位 トーナメント



*高岡商業は2日目のみ参加。

平成26年度 高岡地区高等学校冬季バスケットボール強化大会 組み合わせ

女子

2月7日(土) 予選 リーグ

Lブロック

	1 新湊	2 小杉	3 高岡向陵	
1 新湊		○68-52 C3	○99-9 C5	1位
2 小杉	×52-68 C3		○73-29 C1	2位
3 高岡向陵	×9-99 C5	×29-73 C1		3位

Mブロック

	4 高岡西	5 氷見	6 高岡	
4 高岡西		○145-4 D5	○117-21 D3	1位
5 氷見	×4-145 D5		×18-80 D1	3位
6 高岡	×21-117 D3	○80-18 D1		2位

Nブロック

	7 南砺福野	8 伏木	9 高岡南	
7 南砺福野		○110-26 B3	○54-18 B5	*
8 伏木	×26-110 B3		×35-56 B1	2位
9 高岡南	×18-54 B5	○56-35 B1		1位

* 福野高校は1日目のみ参加(順位に入れない。)

試合会場

A	高岡南高校	2月7日(土)
B		
C	大門高校	
D		
E	高岡高校	2月8日(日)
F		
G	小杉高校	
H		

試合開始予定時刻

1	9:30
2	10:45
3	12:00
4	13:15
5	14:30
6	15:45

※2月7日(土)は両会場とも6試合目がありません。

※2月8日(日)は高岡会場のみ6試合目があります。

平成26年度 高岡地区高等学校冬季バスケットボール強化大会 組み合わせ

女子

2月8日(日) 順位別 トーナメント・リーグ

1位 リーグ戦

	高岡商業	新湊 L1位	高岡西 M1位	
高岡商業		×41-47 F5	×36-68 F3	3位
新湊 L1位	○47-41 F5		×46-90 F1	2位
高岡西 M1位	○68-36	○90-46 F1		1位

1・2位 リーグ戦

	高岡南 N1位	小杉 L2位	高岡 M2位	
高岡南 N1位		○46-45 G5	○45-29 G3	1位
小杉 L2位	×45-46 G5		×57-68 G1	3位
高岡 M2位	×29-45 G3	○68-57 G1		2位

*高岡商業は2日目のみ参加。

2位・3位 リーグ戦

	伏木 N2位	高岡向陵 L3位	氷見 M3位	
伏木 N2位		35-35 (ドロー) H1	○59-41 H5	1位 *
高岡向陵 L3位	35-35 (ドロー) H1		○52-36 H3	1位 *
氷見 M3位	×41-59 H5	×36-52 H3		3位

*伏木と高岡向陵は同率1位としました

平成27年2月7日(土)

Aコート (高岡南高校)

NO	時間	ユニフォーム		TO
		(淡)	(濃)	
1	9:30	Kブロック(男) 氷見 53	$\begin{pmatrix} 14 - 9 \\ 19 - 2 \\ 9 - 23 \\ 11 - 12 \\ - \end{pmatrix}$ 46 小杉	福岡 (男)
2	10:45	Jブロック(男) 高岡南 57	$\begin{pmatrix} 18 - 10 \\ 15 - 14 \\ 6 - 23 \\ 18 - 13 \\ - \end{pmatrix}$ 60 福岡	小杉 (男)
3	12:00	Kブロック(男) 小杉 32	$\begin{pmatrix} 6 - 27 \\ 7 - 15 \\ 9 - 22 \\ 10 - 23 \\ - \end{pmatrix}$ 87 高岡	氷見 (男)
4	13:15	Jブロック(男) A2勝ち 福岡 60	$\begin{pmatrix} 20 - 9 \\ 16 - 19 \\ 8 - 14 \\ 16 - 20 \\ - \end{pmatrix}$ 62 B2勝ち 高岡龍谷	高岡 (男)
5	14:30	Kブロック(男) 高岡 45	$\begin{pmatrix} 13 - 10 \\ 9 - 8 \\ 8 - 6 \\ 15 - 10 \\ - \end{pmatrix}$ 34 氷見	高岡南 (男)

平成27年2月7日(土)

Bコート (高岡南高校)

NO	時間	ユニフォーム		TO
		(淡)	(濃)	
1	9:30	Nブロック(女) 高岡南 56	$\begin{pmatrix} 19 - 9 \\ 17 - 9 \\ 11 - 4 \\ 9 - 13 \\ - \end{pmatrix}$ 35 伏木	高岡西 (男)
2	10:45	Jブロック(男) 高岡西 52	$\begin{pmatrix} 9 - 15 \\ 21 - 13 \\ 11 - 14 \\ 11 - 14 \\ - \end{pmatrix}$ 56 高岡龍谷	伏木 (女)
3	12:00	Nブロック(女) 伏木 26	$\begin{pmatrix} 4 - 30 \\ 8 - 25 \\ 8 - 29 \\ 6 - 26 \\ - \end{pmatrix}$ 110 南砺福野	高岡南 (女)
4	13:15	Jブロック(男) A2負け 高岡南 56	$\begin{pmatrix} 11 - 7 \\ 13 - 9 \\ 21 - 6 \\ 11 - 10 \\ - \end{pmatrix}$ 26 B2負け 高岡西	南砺福野 (女)
5	14:30	Nブロック(女) 南砺福野 54	$\begin{pmatrix} 14 - 6 \\ 8 - 0 \\ 19 - 2 \\ 13 - 10 \\ - \end{pmatrix}$ 18 高岡南	高岡龍谷 (男)

平成27年2月7日(土)

Cコート(大門高校)						
NO	時間	ユニフォーム			TO	
		(淡)		(濃)		
1	9:30	Lブロック(女) 小杉	73	29	高岡向陵	伏木 (男)
			$\begin{pmatrix} 22 - 7 \\ 13 - 6 \\ 21 - 11 \\ 17 - 5 \\ - \end{pmatrix}$			
2	10:45	Iブロック(男) 伏木	17	94	新湊	小杉 (女)
			$\begin{pmatrix} 0 - 25 \\ 7 - 26 \\ 8 - 12 \\ 2 - 31 \\ - \end{pmatrix}$			
3	12:00	Lブロック(女) 新湊	68	52	小杉	高岡向陵 (女)
			$\begin{pmatrix} 18 - 13 \\ 13 - 12 \\ 24 - 8 \\ 13 - 19 \\ - \end{pmatrix}$			
4	13:15	Iブロック(男) C2勝ち 新湊	81	46	D2勝ち 大門	新湊 (女)
			$\begin{pmatrix} 19 - 6 \\ 24 - 16 \\ 21 - 5 \\ 27 - 19 \\ - \end{pmatrix}$			
5	14:30	Lブロック(女) 高岡向陵	9	99	新湊	新湊 (男)
			$\begin{pmatrix} 5 - 18 \\ 4 - 25 \\ 0 - 22 \\ 0 - 34 \\ - \end{pmatrix}$			

平成27年2月7日(土)

Dコート(大門高校)						
NO	時間	ユニフォーム			TO	
		(淡)		(濃)		
1	9:30	Mブロック(女) 氷見	18	80	高岡	高岡向陵 (男)
			$\begin{pmatrix} 8 - 20 \\ 4 - 10 \\ 2 - 27 \\ 4 - 23 \\ - \end{pmatrix}$			
2	10:45	Iブロック(男) 大門	71	55	高岡向陵	高岡 (女)
			$\begin{pmatrix} 16 - 13 \\ 11 - 15 \\ 13 - 13 \\ 31 - 14 \\ - \end{pmatrix}$			
3	12:00	Mブロック(女) 高岡	21	117	高岡西	氷見 (女)
			$\begin{pmatrix} 8 - 25 \\ 4 - 34 \\ 5 - 33 \\ 4 - 25 \\ - \end{pmatrix}$			
4	13:15	Iブロック(男) C2負け 伏木	51	71	D2負け 高岡向陵	高岡西 (女)
			$\begin{pmatrix} 4 - 12 \\ 12 - 22 \\ 19 - 23 \\ 16 - 14 \\ - \end{pmatrix}$			
5	14:30	Mブロック(女) 高岡西	145	4	氷見	大門 (男)
			$\begin{pmatrix} 34 - 2 \\ 39 - 2 \\ 38 - 0 \\ 34 - 0 \\ - \end{pmatrix}$			

平成27年2月8日(日)

Eコート (高岡高校)

NO	時間	ユニフォーム		TO
		(淡)	(濃)	
1	9:30	Jブロック 3位 高岡南 82	Iブロック 4位 伏木 19	J4位 (男) 高岡西
		$\begin{pmatrix} 25 - 0 \\ 20 - 3 \\ 12 - 5 \\ 25 - 11 \\ - \end{pmatrix}$		
2	10:45	Kブロック 3位 小杉 26	Jブロック 4位 高岡西 48	I1位 (男) 新湊
		$\begin{pmatrix} 12 - 8 \\ 6 - 17 \\ 5 - 8 \\ 3 - 15 \\ - \end{pmatrix}$		
3	12:00	高岡商業 63	Iブロック 1位 新湊 52	I4位 (男) 伏木
		$\begin{pmatrix} 12 - 14 \\ 23 - 14 \\ 14 - 14 \\ 14 - 10 \\ - \end{pmatrix}$		
4	13:15	E1勝ち 高岡南 42	E2勝ち 高岡西 44	高岡商業 (男)
		$\begin{pmatrix} 16 - 12 \\ 14 - 7 \\ 4 - 11 \\ 8 - 14 \\ - \end{pmatrix}$		
5	14:30	E3勝ち 高岡商業 46	F2勝ち 高岡 47	J3位 (男) 高岡南
		$\begin{pmatrix} 16 - 12 \\ 8 - 13 \\ 4 - 9 \\ 18 - 13 \\ - \end{pmatrix}$		
6	15:45	E3負け 新湊 62	F2負け 高岡龍谷 71	高岡商業 (女)
		$\begin{pmatrix} 23 - 15 \\ 8 - 14 \\ 12 - 20 \\ 19 - 22 \\ - \end{pmatrix}$		

平成27年2月8日(日)

Fコート (高岡高校)

NO	時間	ユニフォーム		TO
		(淡)	(濃)	
1	9:30	Lブロック 1位 新湊 46	Mブロック 1位 高岡西 90	K1位 (男) 高岡
		$\begin{pmatrix} 13 - 28 \\ 4 - 27 \\ 13 - 23 \\ 16 - 12 \\ - \end{pmatrix}$		
2	10:45	Jブロック 1位 高岡龍谷 44	Kブロック 1位 高岡 68	M1位 (女) 高岡西
		$\begin{pmatrix} 8 - 25 \\ 12 - 16 \\ 12 - 19 \\ 12 - 8 \\ - \end{pmatrix}$		
3	12:00	Mブロック 1位 高岡西 68	高岡商業 36	L1位 (女) 新湊
		$\begin{pmatrix} 14 - 12 \\ 23 - 4 \\ 18 - 6 \\ 13 - 14 \\ - \end{pmatrix}$		
4	13:15	E1負け 伏木 30	E2負け 小杉 86	J1位 (男) 高岡龍谷
		$\begin{pmatrix} 10 - 18 \\ 6 - 22 \\ 6 - 19 \\ 8 - 27 \\ - \end{pmatrix}$		
5	14:30	高岡商業 41	Lブロック 1位 新湊 47	K3位 (男) 小杉
		$\begin{pmatrix} 14 - 13 \\ 8 - 9 \\ 8 - 11 \\ 11 - 14 \\ - \end{pmatrix}$		

平成27年2月8日(日)

Gコート(小杉高校)				
NO	時間	ユニフォーム		TO
		(淡)	(濃)	
1	9:30	Lブロック 2位 小杉 57	Mブロック 2位 68 高岡	I2位 (男) 大門
		$\begin{pmatrix} 11 - 21 \\ 15 - 15 \\ 20 - 17 \\ 11 - 15 \\ - \end{pmatrix}$		
2	10:45	Iブロック 2位 大門 34	Jブロック 2位 67 福岡	M2位 (女) 高岡
		$\begin{pmatrix} 6 - 16 \\ 14 - 23 \\ 4 - 18 \\ 10 - 10 \\ - \end{pmatrix}$		
3	12:00	Mブロック 2位 高岡 29	Nブロック 1位 45 高岡南	L2位 (女) 小杉
		$\begin{pmatrix} 0 - 13 \\ 11 - 9 \\ 15 - 6 \\ 3 - 17 \\ - \end{pmatrix}$		
4	13:15	G2勝ち 福岡 63	H2勝ち 54 氷見	N1位 (女) 高岡南
		$\begin{pmatrix} 11 - 15 \\ 16 - 13 \\ 18 - 16 \\ 18 - 10 \\ - \end{pmatrix}$		
5	14:30	Nブロック 1位 高岡南 46	Lブロック 2位 45 小杉	J2位 (男) 福岡
		$\begin{pmatrix} 13 - 14 \\ 10 - 10 \\ 12 - 11 \\ 11 - 10 \\ - \end{pmatrix}$		

平成27年2月8日(日)

Hコート(小杉高校)				
NO	時間	ユニフォーム		TO
		(淡)	(濃)	
1	9:30	Nブロック 2位 伏木 35	Lブロック 3位 35 高岡向陵	K2位 (男) 氷見
		$\begin{pmatrix} 4 - 8 \\ 12 - 10 \\ 6 - 10 \\ 13 - 7 \\ - \end{pmatrix}$		
2	10:45	Kブロック 2位 氷見 87	Iブロック 3位 38 高岡向陵	L3位 (女) 高岡向陵
		$\begin{pmatrix} 18 - 13 \\ 20 - 8 \\ 34 - 2 \\ 15 - 15 \\ - \end{pmatrix}$		
3	12:00	Lブロック 3位 高岡向陵 52	Mブロック 3位 36 氷見	N2位 (女) 伏木
		$\begin{pmatrix} 6 - 8 \\ 18 - 8 \\ 14 - 7 \\ 14 - 13 \\ - \end{pmatrix}$		
4	13:15	G2負け 大門 80	H2負け 62 高岡向陵	M3位 (女) 氷見
		$\begin{pmatrix} 16 - 14 \\ 18 - 13 \\ 26 - 15 \\ 20 - 20 \\ - \end{pmatrix}$		
5	14:30	Mブロック 3位 氷見 41	Nブロック 2位 59 伏木	I3位 (男) 高岡向陵
		$\begin{pmatrix} 10 - 24 \\ 13 - 16 \\ 10 - 9 \\ 8 - 10 \\ - \end{pmatrix}$		